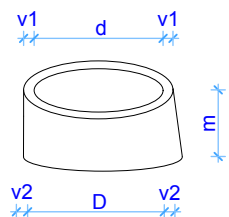


AM aknamagasítóm és AGY aknagyűrű elem

ALKALMAZÁS: szennyvíz és csapadékvíz-elvezető csatornák aknáinak készítéséhez

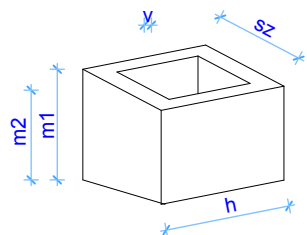
Jel	D	m	v	Súly kg
AM 100/100	100	100	5	710
AM 100/80	100	80	9	570
AM 100/50	100	50	9	355
AM 100/30	100	30	9	210
AGY 80/80	80	80	8	410
AGY 80/50	80	50	8	255



AM alsó szűkítő

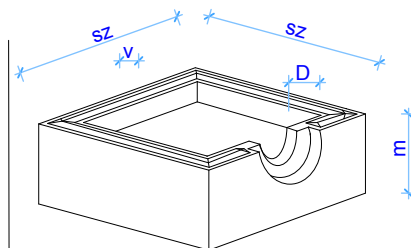
ALKALMAZÁS: szennyvíz- és csapadék-elvezető csatornák aknáinak készítéséhez

Jel	D	d	m	v1	v2	Súly kg
ASZ 100/60/40	100	60	40	9	9	320
FSZ 100/50	100	50	50	9	15	370
FSZ 80/35	80	50	35	9	15	230



Földbe süllyesztett urnatartó

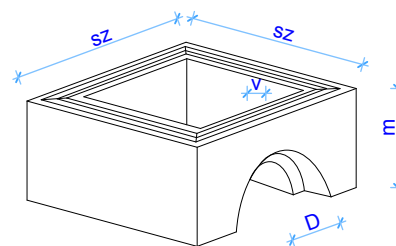
Jel	h	sz	m1	m2	v	Súly kg
	53	34	36	31	4	



NA K-A víznyelő aknakamra alsó elem

ALKALMAZÁS: víznyelő aknák készítése

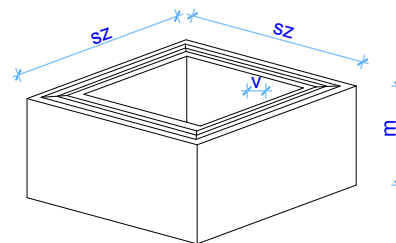
Jel	sz	m	v	D	Súly kg
50/50	50	29	10	30	210



NAK-F víznyelő aknakamra felső elem

ALKALMAZÁS: víznyelő aknák készítéséhez

Jel	sz	m	v	D	Súly kg
50/50	50	26	10	30	143

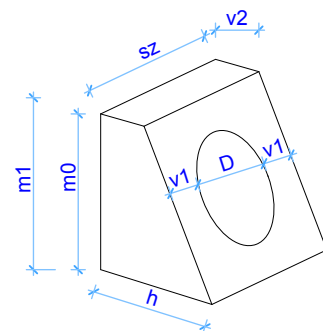


NAM aknamagasító elem

ALKALMAZÁS: víznyelő aknák készítéséhez

Zárt szekrényszerkezetű kerti támfal építéséhez

Jel	sz	m	v	Súly kg
50/50	50	26	10	143



EF előfej

ALKALMAZÁS: csóáteresz végeinek lezárásához

Jel	h	sz	m1	m0	D	v1	v2	Súly kg
EF-60	95	80	95	87	60	10	24	604